

ベンツ白Ⅲ号資料



*看板サイズ 900×3000 *オーニング 3m

*全長:571cm *全幅:194cm *車高:284cm

キッチン部分 前部→後部



キッチン部分 後部→前部



3層シンク



電源盤



給湯器



冷凍冷蔵コールドテーブル



天井つり戸棚



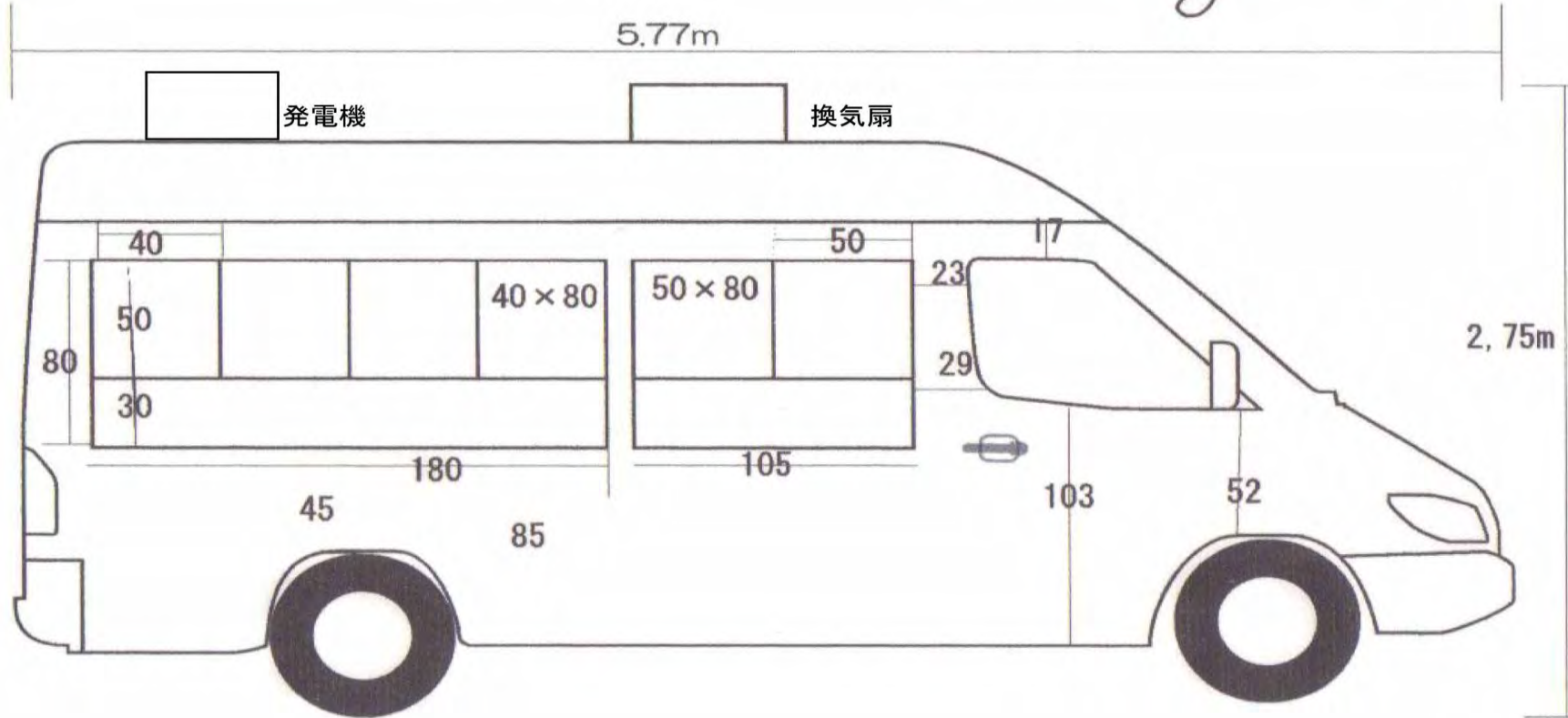
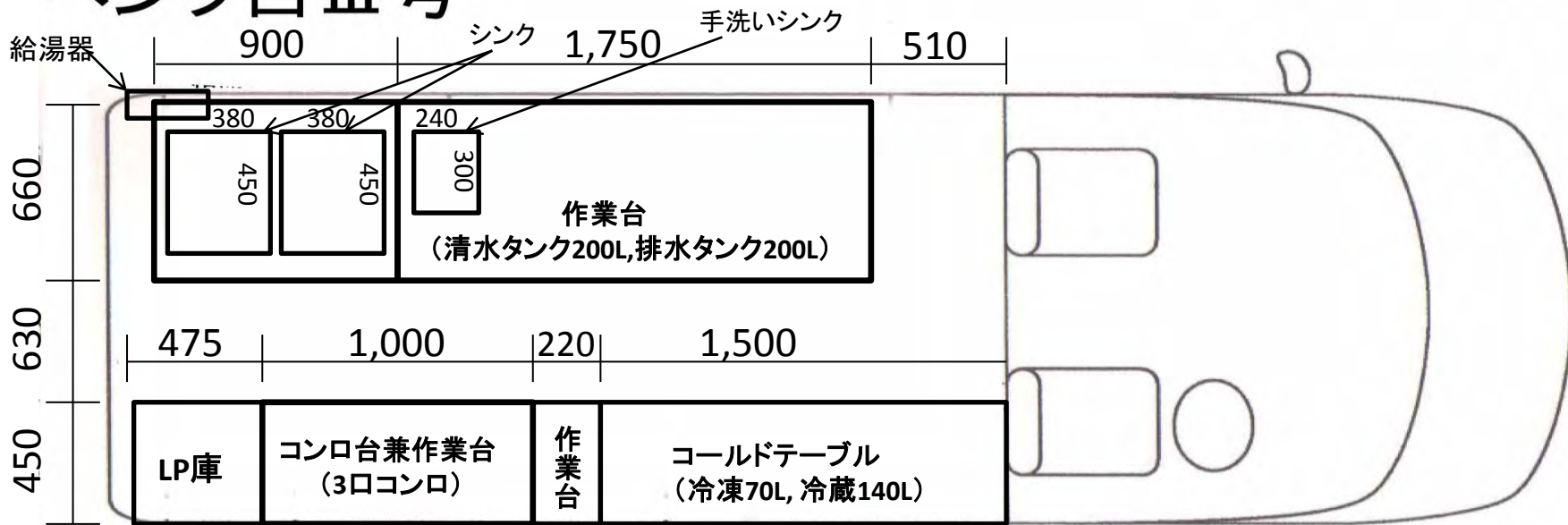
業務用3口コンロ



1.6kw発電機



ベンツ白Ⅲ号



営業許可書

営業者住所 埼玉県深谷市折之口63番地

営業者氏名 有限会社アールシステム

〔 法人の場合は、その名称
及び主たる事務所の所在地 〕

平成 24年 10月 31日付けで申請のあった営業については、
食品衛生法第52条の規定により下記のとおり許可します。

平成 24年 10月 31日

新宿区保健所長 福内 恵子

記



- 1 営業所の所在地 都内一円
- 2 営業の種類 飲食店営業（自動車）
- 3 営業所の名称、屋号又は商号 ベンツ白Ⅲ号

4 許可条件

本許可の効力は 平成 24年 10月 31日から
平成 29年 10月 31日までとする。

生ものは提供しないこと。営業車内での調理及び加工は、小分け、盛り付け、加熱処理等の簡単なものに限ること。

- 1 この処分について不服がある場合には、この許可書を受け取った日の翌日から起算して60日以内に、新宿区長に対して審査請求をすることができます（なお、この許可書を受け取った日の翌日から起算して60日以内であっても、この処分があつた日の翌日から起算して1年を経過すると審査請求をすることができなくなります。）
- 2 この処分については、この許可書を受け取った日の翌日から起算して6か月以内に、新宿区を被告として（訴訟において新宿区を代表する者は新宿区長となります。）、処分の取消しの訴えを提起することができます（なお、この許可書を受け取った日の翌日から起算して6か月以内であっても、この処分があつた日の翌日から起算して1年を経過すると処分の取消しの訴えを提起することができなくなります。）。ただし、上記1の審査請求をした場合には、当該審査請求に対する裁決があつたことを知った日の翌日から起算して6か月以内に、処分の取消しの訴えを提起することができます。

- 注意**
- 本書に記載の許可期限満了後、なお引続き営業の意志のある方は、許可期限満了の約1か月前に許可更新申請書を忘れず提出して下さい。
 - 申請の際の検査において、食品衛生法施行条例第3条別表2の施設基準に合致せぬ場合は許可されません。あらかじめ改善しておいて下さい。
 - 許可書又は許可済標識は、必ず見やすいところに掲示して下さい。

届出事項

収受年月日 及び 収受番号	件 名	印
第 号		印
第 号		印
第 号		印